

M12

1210 1206 ... L1 3...

Vorkonfektionierte Leitungen mit Steckverbindern M12



Aktor-/Sensorleitung mit umspritzten Steckverbindern

Kabelende 1:

M12-Stecker, gerade, A-kodiert, IP67

Kabelende 2:

M12-Kupplung, gewinkelt, mit LED L1, A-kodiert, IP67

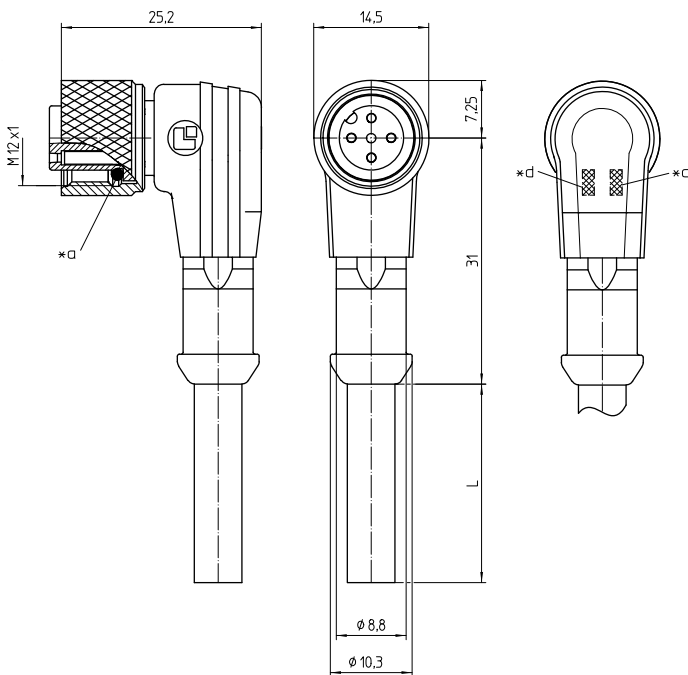
Kabel:

PUR, schwarz

Approbationen:  US pending

M12

1210 1206 ... L1 3...



Umgebungsbedingungen

Temperaturbereich $\leq 15 \text{ N}^1$

¹ gemessen mit einem passenden Gegenstück

Werkstoffe

Kontaktträger	TPU GF, HB nach UL94
Kontaktbuchse	CuZn, unternickelt und vergoldet
Kontaktstift	CuZn, unternickelt und vergoldet
Umspritzung/Griffkörper	TPU ¹
Rändelschraube	CuZn, vernickelt
Rändelmutter	CuZn, vernickelt
Dichtung	FKM

¹ Material halogenfrei

Mechanische Daten

Steckzyklen	≥ 100
Steckkraft	$\leq 10 \text{ N}^1$
Schutzart	IP67 ²

¹ gemessen mit einem passenden Gegenstück

² nach IEC DIN EN 60529, nur in verschraubtem Zustand mit einem dazugehörigen Gegenstück

Angeschlossene Leitung

Außenmantel	PUR, schwarz
-------------	--------------

Elektrische Daten (bei $T_u 20 \text{ °C}$)

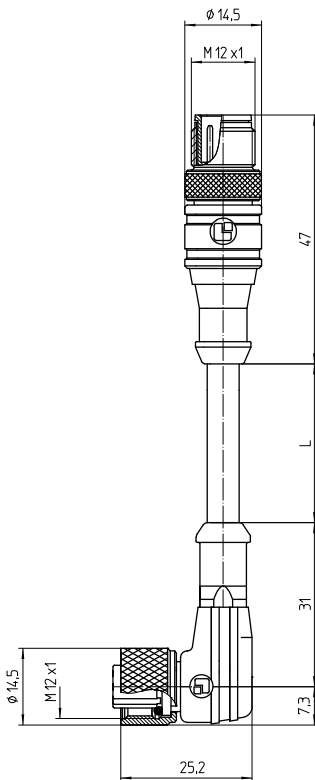
Durchgangswiderstand	$\leq 10 \text{ m}\Omega$
Bemessungsstrom	4 A ($T_u 40 \text{ °C}$)
Bemessungsspannung	30 V DC
Isolierstoffgruppe	I (IEC)/0 (UL) (CTI = 600)
Isolationswiderstand	$> 100 \text{ M}\Omega$

Zugehörige Produkte

Gegenstücke

↗ 1200 ... 0...	↗ 1200 ... 3...	↗ 1205 ... 0...
↗ 1205 ... 3...	↗ 1210 ... 0...	↗ 1210 ... 3...
↗ 1220 ... T16CW ...	↗ 1220 ... T20CW100 ...	↗ 1220 ... T20CW101 ...
↗ 1220 ... T20CW102 ...	↗ 1220 ... T20CW103 ...	↗ 1220 ... T20CW104 ...
↗ 1220 ... T20CW105 ...	↗ 1221 ... T16CW100 ...	↗ 1221 ... T9CP
↗ 1230 ... T16CW ...	↗ 1230 ... T16CW100 ...	↗ 1230 ... T16CW101 ...
↗ 1230 ... T16CW102 ...	↗ 1230 ... T16CW103 ...	↗ 1230 ... T16CW104 ...
↗ 1230 ... T16CW105 ...	↗ 1231 ... T16CW100 ...	↗ 1231 ... T9CP

M12 1210 1206 ... L1 3...

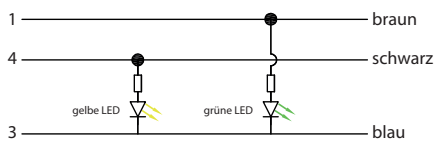


- | | | |
|-------------------|-------------------|-------------------|
| ☞ 1239 ... T0CB | ☞ 1240 ... T...CR | ☞ 1245 ... T9CR |
| ☞ 1250 ... T...CR | ☞ 1255 ... T9CR | ☞ 5500 04DL1 3... |
| ☞ 5500 04L1 3... | ☞ 5500 08DL1 3... | ☞ 5500 08L1 3... |
| ☞ 5512 04DL1 | ☞ 5512 04L1 | ☞ 5512 08L1 |

Zubehör

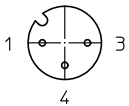
- | | | |
|-------------|-------------|-------------|
| ☞ 9912 CPF0 | ☞ 9912 CPM0 | ☞ 9912 MRBU |
| ☞ 9912 MRGN | ☞ 9912 MRRD | ☞ 9912 MRWH |
| ☞ 9912 MRYE | | |

Schaltbild (PNP, Schließer)



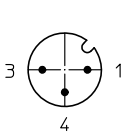
M12 1210 1206 ... L1 3...

Pinbelegung für M12-Kupplungen, A-kodiert, Frontansicht

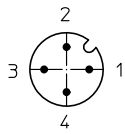


- 3-polig
 1 braun
 3 blau
 4 schwarz

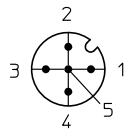
Pinbelegung für M12-Stecker, A-kodiert, Frontansicht



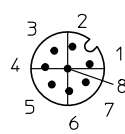
- 3-polig
 1 braun
 3 blau
 4 schwarz



- 4-polig
 1 braun
 2 weiß
 3 blau
 4 schwarz



- 5-polig
 1 braun
 2 weiß
 3 blau
 4 schwarz
 5 grau



- 8-polig
 1 weiß
 2 braun
 3 grün
 4 gelb
 5 grau
 6 rosa
 7 blau
 8 rot

- *a O-Ring-Dichtung
 *c Betriebsanzeige grün
 *d Funktionsanzeige gelb

M12

1210 1206 ... L1 3...

Bestellbezeichnung	Polzahl	Angeschlossene Leitung	VE (Stück)	MDQ (Stück)	Abmessungen L (mm)
1210 1206 03 L1 300 0,3m	3	PUR, schwarz, 3 x 0,34 mm ² (AWG 22), 910300, UL-Style 20549	5	10	300
1210 1206 03 L1 300 1m	3	PUR, schwarz, 3 x 0,34 mm ² (AWG 22), 910300, UL-Style 20549	5	10	1000
1210 1206 03 L1 300 2m	3	PUR, schwarz, 3 x 0,34 mm ² (AWG 22), 910300, UL-Style 20549	5	10	2000
1210 1206 03 L1 300 5m	3	PUR, schwarz, 3 x 0,34 mm ² (AWG 22), 910300, UL-Style 20549	1	10	5000

Verpackung:

im Kunststoffbeutel